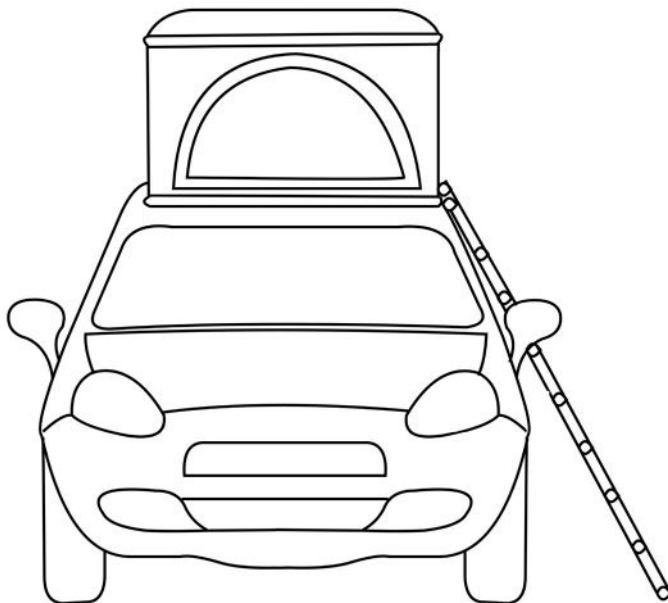




TENTES DE TOIT CAMPERMEN

MANUEL

Modèles : CMP-01, CMP-02, CAMPOO, PANORAMA, CMP-03



USERMANV1.1

TABLE DES MATIÈRES

PRÉCAUTIONS	1
VUE D'ENSEMBLE	3
CMP-01	3
Les pièces comprises.....	3
Les dimensions	4
Les caractéristiques.....	5
CMP-02	6
Les pièces comprises.....	6
Les dimensions	7
Les caractéristiques.....	9
CAMPOO	10
Les pièces comprises.....	10
Les dimensions	11
Les caractéristiques.....	13
PANORAMA.....	14
Les pièces comprises.....	14
Les dimensions	15
Les caractéristiques.....	16
CMP-03	17
Les Pièces comprises.....	17
Les dimensions	18
Les caractéristiques.....	20
MONTAGE	21
UTILISATION	24
ENTRETIEN	30
GARANTIE.....	31
CONTACT	32

PRÉCAUTIONS

Ne tentez pas de monter votre tente de toit Campermen vous-même si vous ne savez pas comment le faire. Faites monter votre tente par un service qualifié.

Assurez-vous d'avoir des barres de toit, ou une galerie de toit, adapté sur votre véhicule avant de monter votre tente. Préférez les barres de toit ou galeries fixées avec vis plutôt que celles collées.

Portez des Equipements de Protection Individuelle (EPI) et utilisez les bons outils pour monter votre tente. Protégez votre véhicule, ainsi que la tente Campermen, lors de l'installation et de la désinstallation, pour éviter tout dommage et détérioration durant ces opérations.

Ne pas atteler la tente seul. Pour les opérations d'installation, fixation et désinstallation, il est conseillé d'être à deux personnes minimum.

Suivez les instructions données dans ce manuel pour monter votre tente. Contactez Campermen si nécessaire.

Assurez-vous que votre tente est solidement fixée à vos barres de toit ou à votre galerie de toit. Contrôlez également la bonne fixation de vos barres de toit ou de votre galerie de toit à votre véhicule avant de prendre la route.

Assurez-vous que la coque de votre tente est fermée et verrouillée avant de conduire votre véhicule. Ne conduisez pas votre véhicule lorsque votre tente est ouverte.

Faites très attention si votre tente est montée sur un véhicule avec des barres de toit ou une galerie de toit pas dimensionnés pour supporter ce poids.

Méfiez-vous des obstacles à faible dégagement lorsque vous conduisez après avoir monté la tente. la vitesse limite recommandée est de quatre-

vingt dix kilomètre par heure. L'installation de la tente de toit sur votre véhicule modifie le gabarit (hauteur / largeur / longueur).

N'utilisez pas votre tente dans des conditions météorologiques difficiles, telles que vent fort, orage, tempêtes, ouragans, grêles...ect.

Ne campez pas dans des zones proches d'animaux sauvages. Votre tente ne garantit pas votre sécurité.

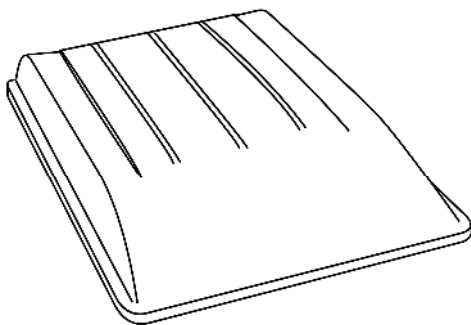
N'installez pas votre tente près des feux de camp.

Ne laissez pas vos enfants seuls dans la tente, ou sans surveillance d'un adulte.

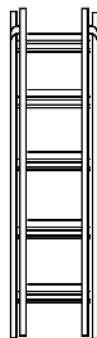
Ne gardez pas d'objets inflammables dans la tente.

N'appliquez pas de force excessive sur la tente lors de l'ouverture et de la fermeture. Si une résistance est constatée, recherchez en la cause pour éviter de détériorer la tente.

Installez l'échelle sur une surface plane et stable. Vérifiez si l'échelle est correctement installée, non mouillée ou givrée, avant de l'utiliser.



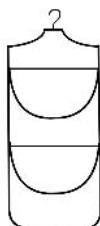
Tente x 1



Échelle d'extension x 1



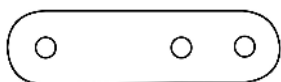
Matelas en bambou x 1



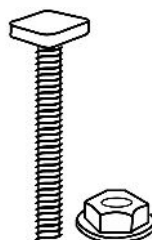
sac à vêtements x1



Sac organisateur x 1



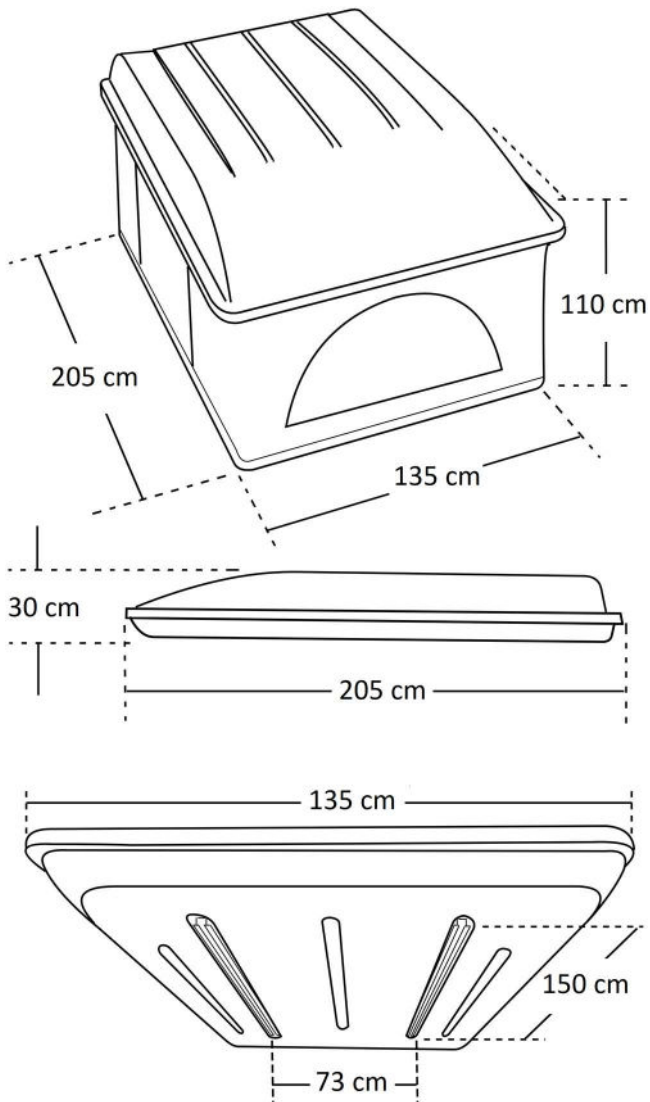
Pince x 4



Boulon - écrou x 8

Dimensions

CMP-01



Caractéristiques et spécifications

CMP-01

- **Dimensions:** 135cm x 205cm, ouvert 110cm, fermé 30cm (volume de bagages de 450 litres)
- **Poids total :** 67kg poids
- **Ouvertures :** 3 portes et 1 fenêtre.

Coque en fibre de verre produite avec un gel coat de protection UV et du polyester de qualité premium. Elle résiste à la décoloration liée aux rayons du soleil et aux chocs, pour une tente durable.

Revêtement du sol flexible. Le plafond peut être capitonné (en option)

Système d'ouverture et de fermeture de la tente facilitées par les 4 jambes de force.

Moustiquaires intégrées à toutes les fenêtres et la porte. Les fermetures éclair sont de qualité et prévues pour une utilisation sur les 4 saisons. Le tissu Oxford imperméable vient compléter l'enveloppe très qualitative de la tente de toit.

Le matelas éponge de haute qualité a une densité de 28 kg / m³, pour les dimensions suivantes 118cm x 188cm (Largeur x longueur).

Un organisateur (pour les livres, téléphones, lampes...) et un sac à vêtements sont inclus, permettant le rangement simple et facile sans encombrer le matelas.

Deux loquets sont présents pour fermer la tente.

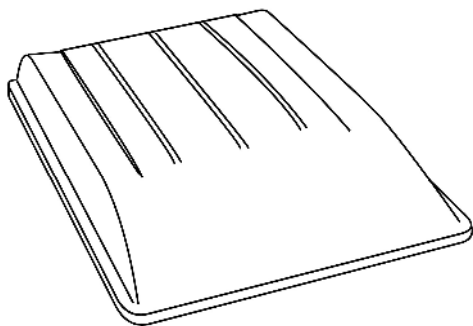
Une échelle d'extension en aluminium est fournie pour l'accès à la tente (fermée : 140cm, ouverte : 240cm). Une échelle télescopique est disponible en option (fermée: 60cm, ouverte: 260cm)

La fixation de la tente sur les barres de toit ou la galerie de toit est réalisée à l'aide de l'ensemble de boulons, écrous et support.

La conception aérodynamique de la tente a été faite pour optimiser les performances de votre véhicule sur la route (résistance minimale au vent, comportement routier...)

Composants

CMP-02



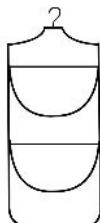
Tente x 1



Échelle d'extension x 1



Matelas en bambou x 1



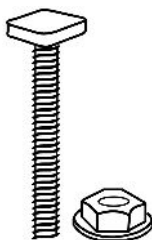
sac à vêtements x1



Sac organisateur x 1



Supports x 4



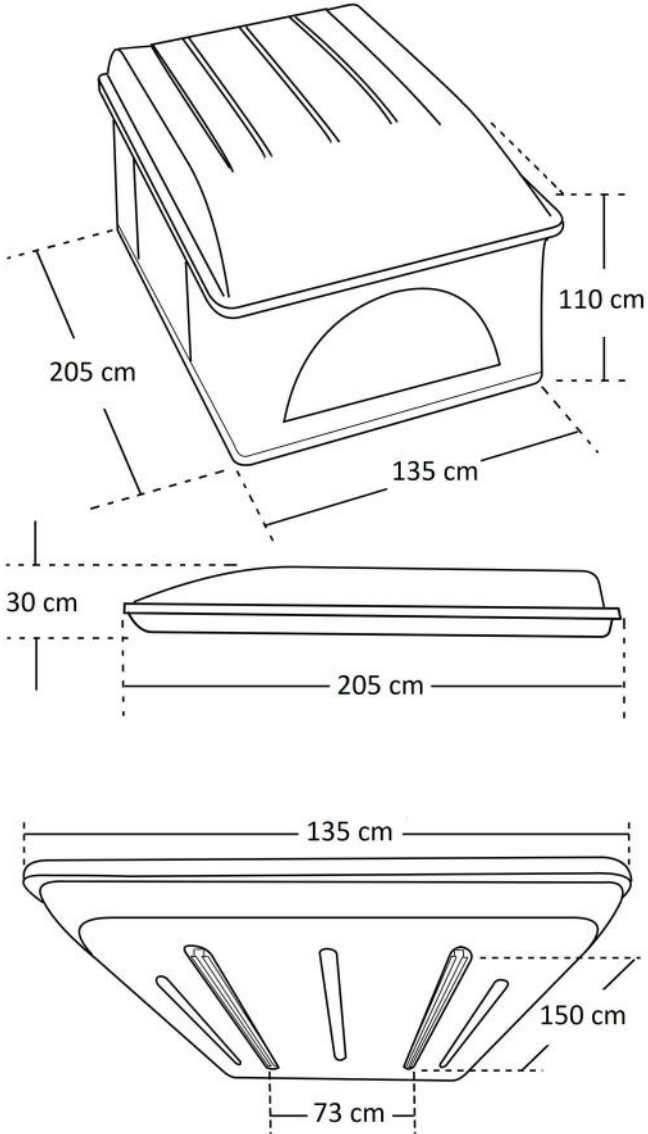
boulons - écrou x 8

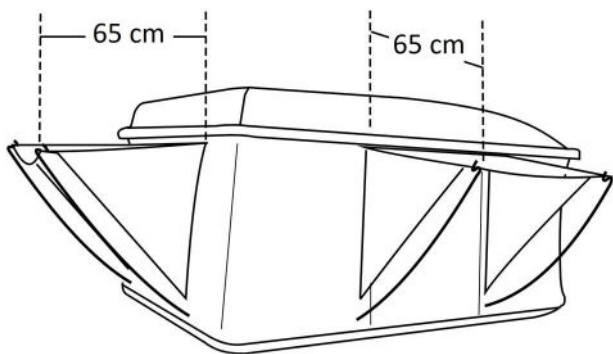


tiges en acier x 6

Dimensions

CMP-02





Caractéristiques et spécifications

CMP-02

- **Dimensions** : 135cm x 205cm, ouvert 110cm, fermé 30cm (volume de bagages de 450 litres)
- **Poids total** 67kg
- **Ouvertures** : 3 portes et 1 fenêtre. Sur chaque porte se trouve un auvent tendu par deux tiges en d'acier.

Coque en fibre de verre produite avec un gel coat de protection UV et du polyester de qualité premium. Elle résiste à la décoloration liée aux rayons du soleil et aux chocs, pour une tente durable.

Revêtement du sol flexible. Le plafond peut être capitonné (en option)

Système d'ouverture et de fermeture de la tente facilitées par les 4 jambes de force.

Moustiquaires intégrées à toutes les fenêtres et la porte. Les fermetures éclair sont de qualité et prévues pour une utilisation sur les 4 saisons. Le tissu Oxford imperméable vient compléter l'enveloppe très qualitative de la tente de toit.

Le matelas éponge de haute qualité a une densité de 28 kg / m³, pour les dimensions suivantes 118cm x 188cm (Largeur x longueur).

Un organisateur (pour les livres, téléphones, lampes...) et un sac à vêtements sont inclus, permettant le rangement simple et facile sans encombrer le matelas.

Deux loquets sont présents pour fermer la tente.

Une échelle d'extension en aluminium est fournie pour l'accès à la tente (fermée : 140cm, ouverte : 240cm). Une échelle télescopique est disponible en option (fermée: 60cm, ouverte: 260cm)

La fixation de la tente sur les barres de toit ou la galerie de toit est réalisée à l'aide de l'ensemble de boulons, écrous et support.

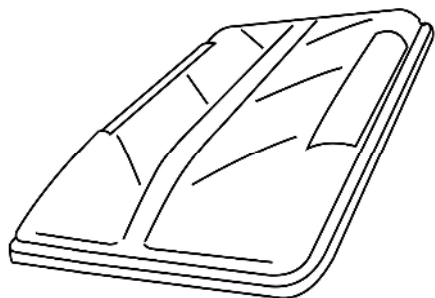
La conception aérodynamique de la tente a été faite pour optimiser les performances de votre véhicule sur la route (résistance minimale au vent, comportement routier...)

VUE D'ENSEMBLE

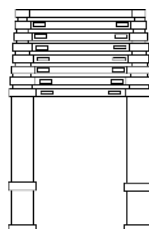
CAMPOO

Composants

CAMPOO



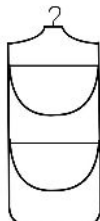
Tente x 1



échelle télescopique x 1



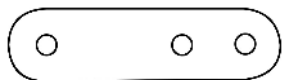
Matelas en bambou



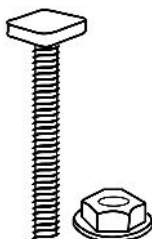
Sac vêtements x1



Sac organisateur x 1



Pince x 4



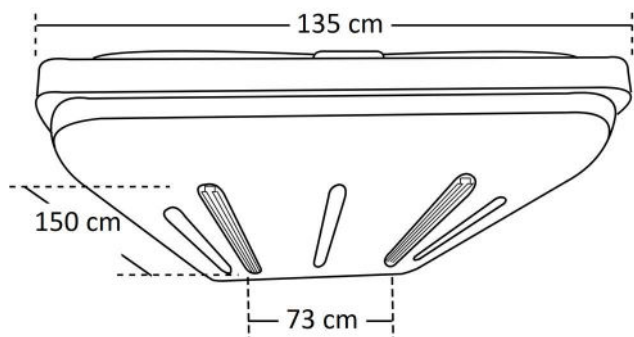
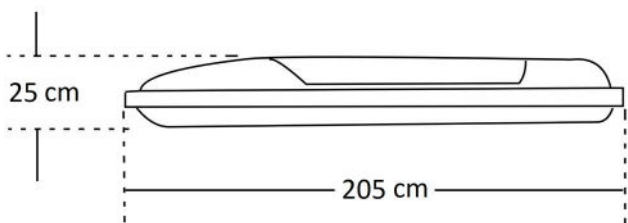
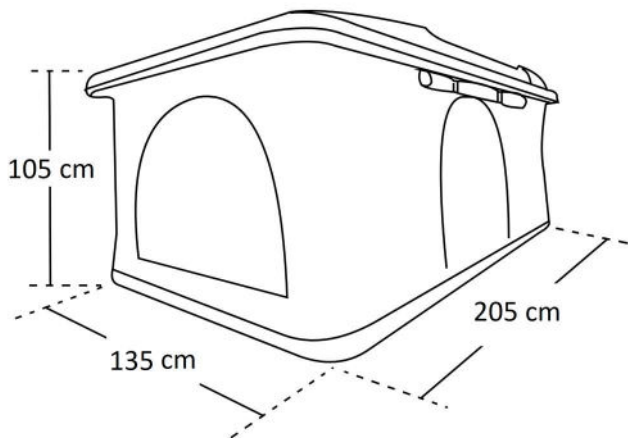
Boulon - écrou x 8

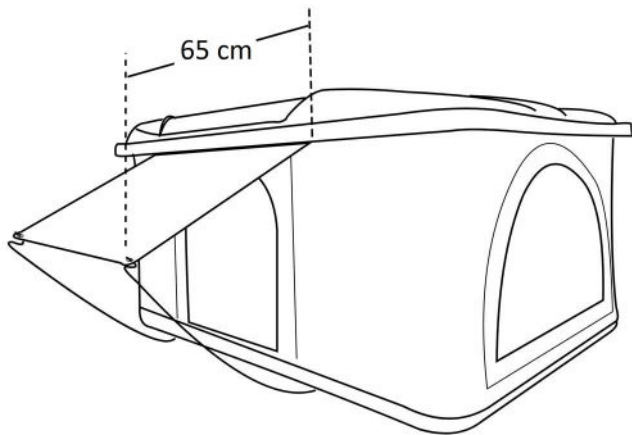


Tiges x 4

Dimensions

CAMPOO





Caractéristiques & Spécifications

CAMPOO

- **Dimensions** : 135cm x 205cm, ouvert 105cm, fermé 25cm (volume de bagages de 450 litres)
- **Poids total** : 62kg de poids au total.
- **Ouvertures** : 2 portes et 2 fenêtres. À chaque porte se trouve un auvent tendu par deux tiges en acier.

La toile de la tente Campoo peut être détachée lavée ou changée grâce au système spécial d'étanchéité en caoutchouc)

Coque en fibre de verre produite avec un gel coat de protection UV et du polyester de qualité premium. Elle résiste à la décoloration liée aux rayons du soleil et aux chocs, pour une tente durable.

Revêtement du sol flexible. Le plafond peut être capitonné (en option)

Système d'ouverture et de fermeture de la tente facilitées par les 4 jambes de force.

Moustiquaires intégrées à toutes les fenêtres et la porte. Les fermetures éclair sont de qualité et prévues pour une utilisation sur les 4 saisons. Le tissu Oxford imperméable vient compléter l'enveloppe très qualitative de la tente de toit.

Le matelas éponge de haute qualité a une densité de 28 kg / m³, pour les dimensions suivantes 118cm x 188cm (Largeur x longueur).

Un organisateur (pour les livres, téléphones, lampes...) et un sac à vêtements sont inclus, permettant le rangement simple et facile sans encombrer le matelas.

Deux loquets sont présents pour fermer la tente.

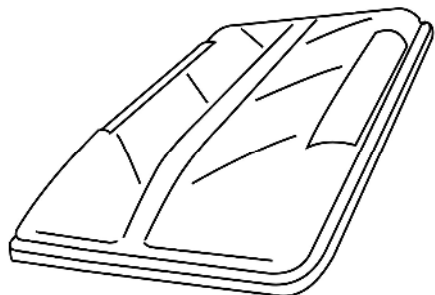
Une échelle télescopique est fournie pour l'accès à la tente (fermée: 60cm, ouverte: 260cm)

La fixation de la tente sur les barres de toit ou la galerie de toit est réalisée à l'aide de l'ensemble de boulons, écrous et support.

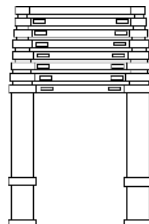
La conception aérodynamique de la tente a été faite pour optimiser les performances de votre véhicule sur la route (résistance minimale au vent, comportement routier...)

VUE D'ENSEMBLE PANORAMA

Panorama des composants



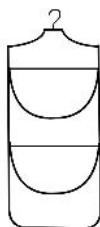
Tente x 1



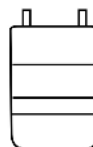
échelle télescopique x 1



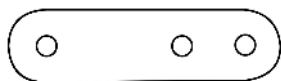
Matelas en bambou



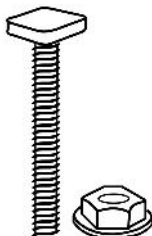
Sac à vêtements x1



Sac organisateur x 1

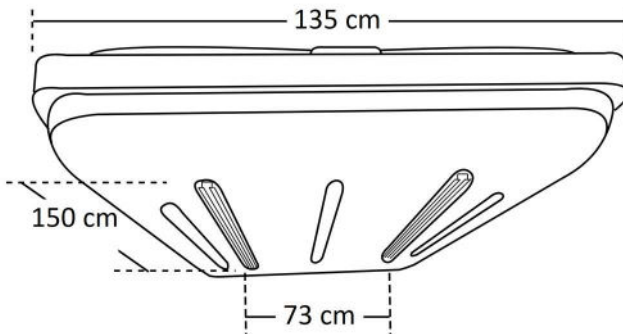
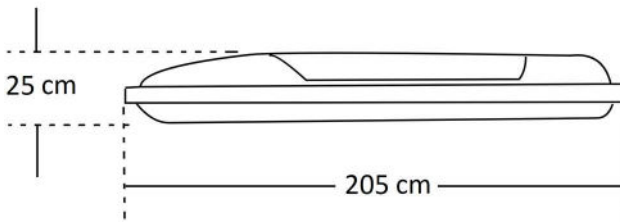
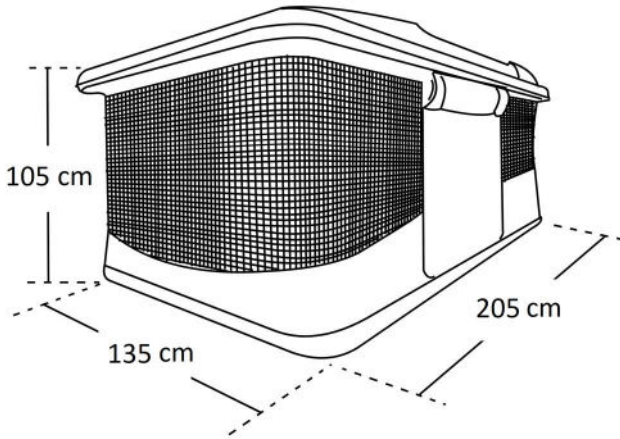


Support x 4



Boulon - écrou x 8

Dimensions Panorama



Caractéristiques & Spécifications

Panorama

- **Dimensions** : 135cm x 205cm, ouvert : 105cm, fermé: 25cm
- **Poids total** : 62kg de poids au total.
- **Ouvertures** : 2 portes. Conception avec angle de vue à 360 degrés.

La toile de la tente Panorama peut être détachée lavée ou changée grâce au système spécial d'étanchéité en caoutchouc)

Coque en fibre de verre produite avec un gel coat de protection UV et du polyester de qualité premium. Elle résiste à la décoloration liée aux rayons du soleil et aux chocs, pour une tente durable.

Revêtement du sol flexible. Le plafond peut être capitonné (en option)

Système d'ouverture et de fermeture de la tente facilitées par les 4 jambes de force.

Moustiquaires intégrées à toutes les fenêtres et la porte. Les fermetures éclair sont de qualité et prévues pour une utilisation sur les 4 saisons. Le tissu Oxford imperméable vient compléter l'enveloppe très qualitative de la tente de toit.

Le matelas de haute qualité est en bambou et a une densité de 28 kg / m³.

Un organisateur (pour les livres, téléphones, lampes...) et un sac à vêtements sont inclus, permettant le rangement simple et facile sans encombrer le matelas.

Deux loquets sont présents pour fermer la tente.

Une échelle télescopique est fournie pour l'accès à la tente (fermée: 60cm, ouverte: 260cm)

La fixation de la tente sur les barres de toit ou la galerie de toit est réalisée à l'aide de l'ensemble de boulons, écrous et support.

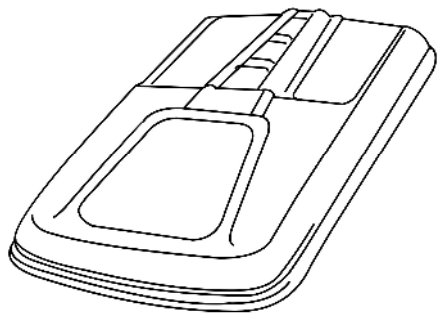
La conception aérodynamique de la tente a été faite pour optimiser les performances de votre véhicule sur la route (résistance minimale au vent, comportement routier...)

VUE D'ENSEMBLE

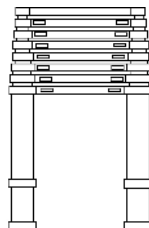
CMP-03

Composants

CMP-03



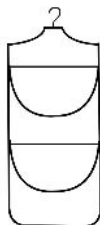
Tente x 1



échelle télescopique x 1



Matelas en bambou



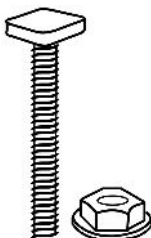
Sac à vêtements x1



Sac organisateur x 1



Pince x 4



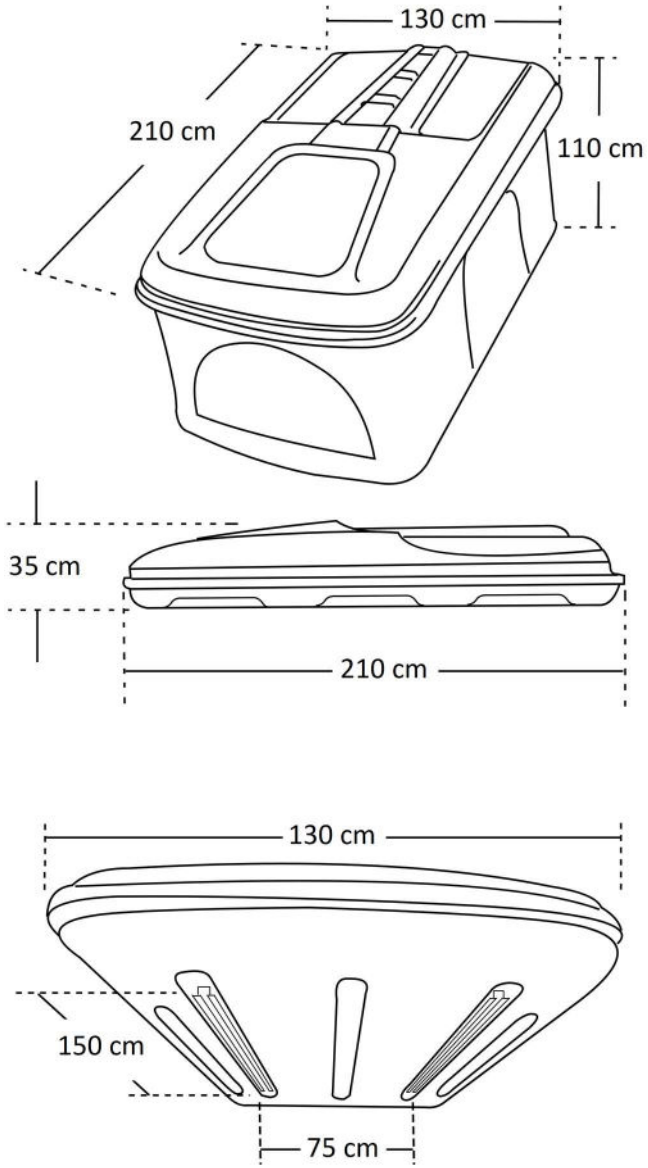
Boulon – écrou x 8

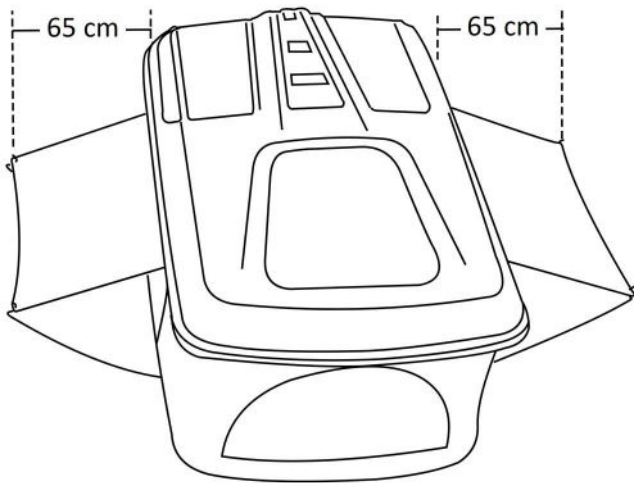


Pôle x 4

Dimensions

CMP-03





Caractéristiques et spécifications

CMP-03

- **Dimensions:** 130cm x 210cm, ouvert: 110cm, fermé: 35cm.
- **Poids total :** 70kg
- **Ouvertures :** 2 portes et 2 fenêtres. À chaque porte se trouve un auvent tendu par deux tiges d'acier.

La toile de la tente CMP03 peut être détachée lavée ou changée grâce au système spécial d'étanchéité en caoutchouc)

Coque en fibre de verre produite avec un gel coat de protection UV et du polyester de qualité premium. Elle résiste à la décoloration liée aux rayons du soleil et aux chocs, pour une tente durable.

Revêtement du sol flexible. Le plafond peut être capitonné (en option)

Système d'ouverture et de fermeture de la tente facilitées par les 4 jambes de force.

Moustiquaires intégrées à toutes les fenêtres et la porte. Les fermetures éclair sont de qualité et prévues pour une utilisation sur les 4 saisons. Le tissu Oxford imperméable vient compléter l'enveloppe très qualitative de la tente de toit.

Le matelas de haute qualité est en bambou et a une densité de 28 kg / m³.

Un organisateur (pour les livres, téléphones, lampes...) et un sac à vêtements sont inclus, permettant le rangement simple et facile sans encombrer le matelas.

Deux loquets sont présents pour fermer la tente.

Une échelle télescopique est fournie pour l'accès à la tente (fermée: 60cm, ouverte: 260cm)

La fixation de la tente sur les barres de toit ou la galerie de toit est réalisée à l'aide de l'ensemble de boulons, écrous et support.

La conception aérodynamique de la tente a été faite pour optimiser les performances de votre véhicule sur la route (résistance minimale au vent, comportement routier...)

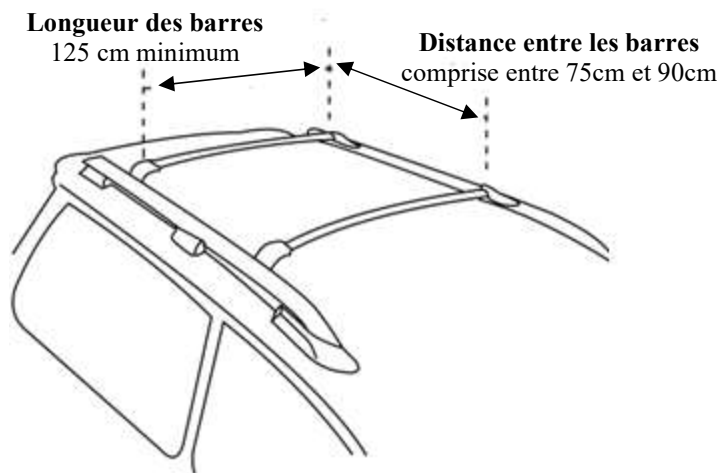
Instructions de montage

Avant de monter votre tente, vous devez avoir installé des barres de toit sur votre véhicule. (Les barres de toit ne sont pas fournies avec la tente de toit)

Assurez-vous que la distance entre les barres de toit vous permet de monter vos tentes. Contrôlez également que vos barres de toit sont conçues pour supporter le poids de la tente.

Compte tenu de la nature élastique de la fibre de verre, la distance entre vos barres de toit doit être comprise entre 75 cm et 90 cm.

La longueur des barres de toit doit être d'au moins 125 cm. Si vous souhaitez également monter un auvent latéral, cette longueur doit alors être d'au moins 135 cm.

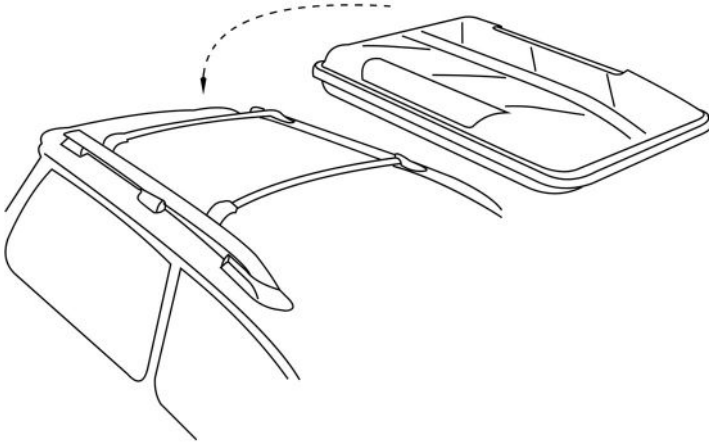


Il est recommandé d'être minimum deux personnes pour le montage de la tente.

- **Etape 1 : Le positionnement**

Soulevez et placez votre tente sur les barres de toit de votre véhicule. Essayez de positionner votre tente au centre de manière à pouvoir installer l'échelle sans entrer en contact avec votre véhicule ou avec les barres de toit.

Le positionnement de la tente doit également tenir compte de la bonne ouverture de votre coffre.

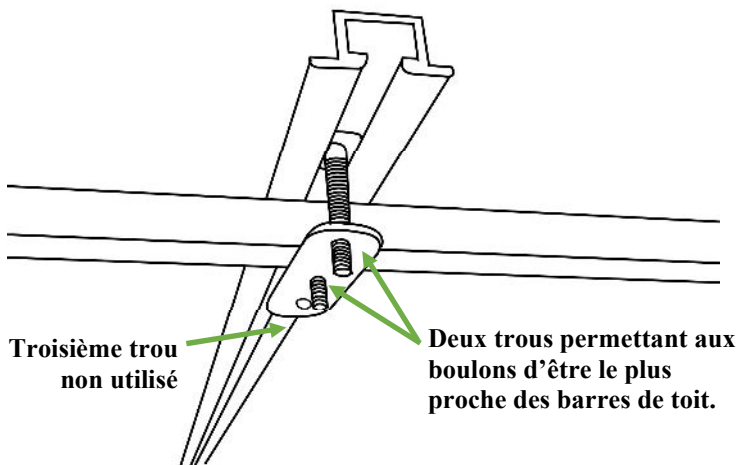


- **Etape 2 : la fixation**

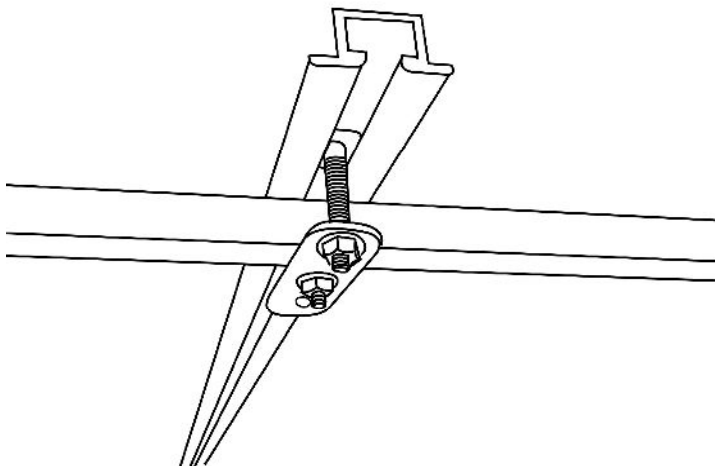
1. Insérez deux des boulons donnés dans un rail sous la tente à partir d'une extrémité et faites-les glisser de manière à ce qu'ils soient positionnés des deux côtés d'une barre de toit.



2. Placez un des supports de manière à ce que les boulons passent à travers les trous du support. Utilisez les trous permettant aux boulons d'être le plus proche des barres de toit.



3. Insérez les écrous sur les boulons et serrez-les.



4. Répétez le processus de serrage pour les positions de serrage restantes.

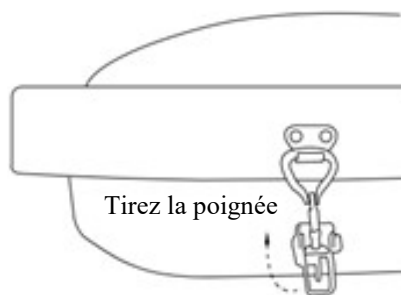
Ouverture de la tente

1. Déverrouillage

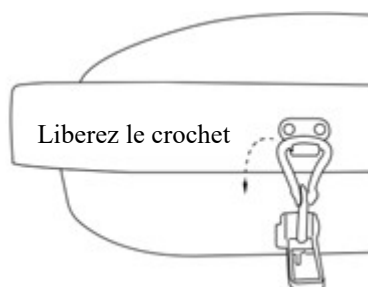
Vous devez d'abord déverrouiller les loquets.

Pour les modèles CMP-01, CMP-02, CAMPOO et PANORAMA

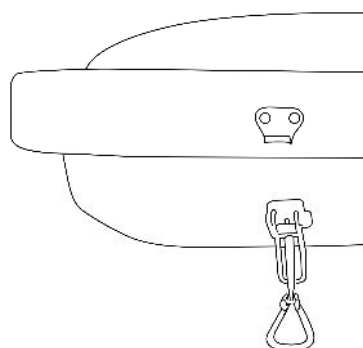
- Tirez la poignée dans la direction indiquée sur l'image ci-dessous (i).
- Relâchez le bras de verrouillage desserré (ii) de sorte que le crochet soit libre (iii).



(i)



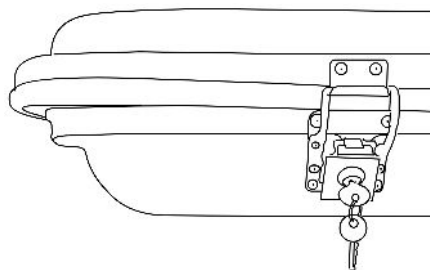
(ii)



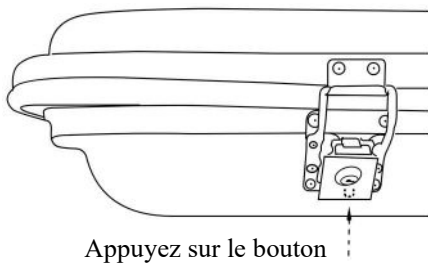
(iii)

Pour le modèle CMP-03

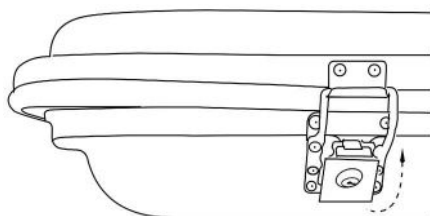
- Utilisez la clé pour déverrouiller le loquet (i).
- Appuyez sur le bouton derrière la poignée (ii).
- Tirez la poignée dans ladirection indiquée sur la figure (iii).
- Relâchez le bras de verrouillage (iv) de sorte que le crochet soit libre (v).



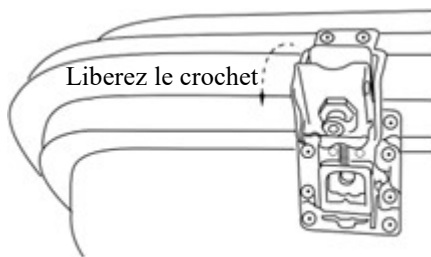
(i)



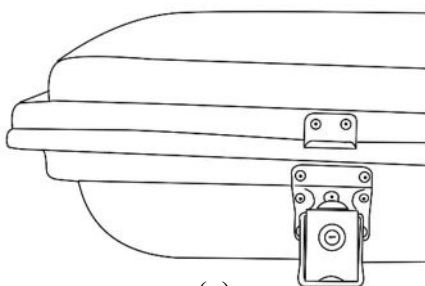
(ii)



(iii)



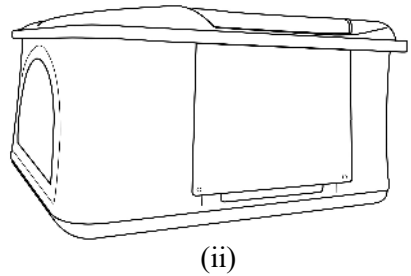
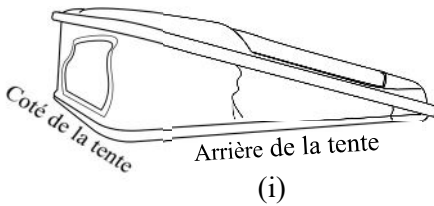
(iv)



(v)

2. Ouverture de la tente

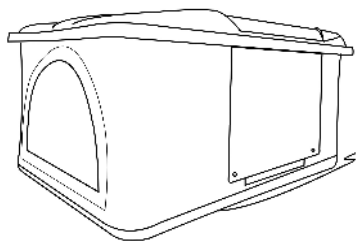
- Commencez d'un côté, de l'avant ou de l'arrière. Tirez lentement sur la coque supérieure, en permettant à l'air de pénétrer dans la tente afin que la tente puisse être ouverte facilement.
Attention : N'appliquez pas de force excessive sur la coque. En cas de résistance, stoppez l'opération et recherchez les raisons de cette résistance.
Les entretoises à gaz soulèvent la face avant (i).
- Répétez le même processus pour l'autre côté de la coque supérieure. La jambe de force de gaz terminera l'opération d'ouverture (ii).



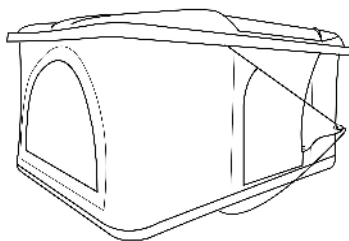
3. Mettre en place une verrière

Pour les modèles avec auvents (CMP-02, CAMPOO et CMP-03), prenez l'une des tiges en acier fournies

- Insérez l'extrémité de la tige dans l'un des trous situés sur le bord inférieur de la tente (i)
- Accrocher l'œillet de la verrière correspondant au trou et étirer la verrière avec la tige (ii)

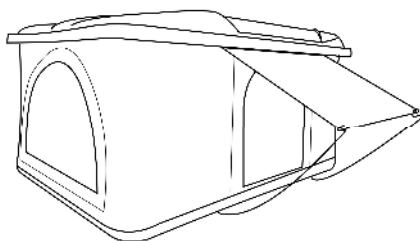


(i)



(ii)

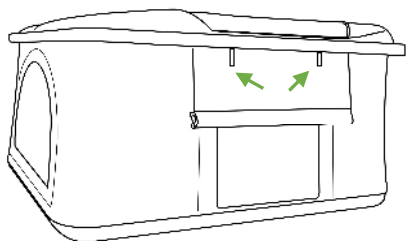
- Faites de même avec un deuxième poteau.



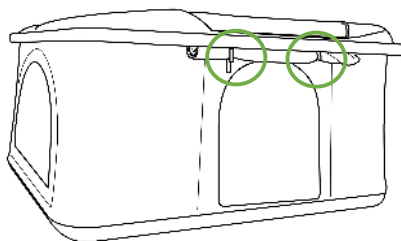
(iii)

Vous pouvez également ouvrir l'auvent en l'enroulant :

- Enrouler la canopée (i)
- Fixez-la à l'aide des sangles à velcro intégrées à la tente (ii)

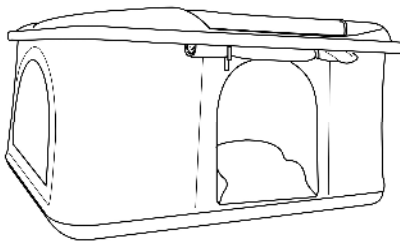


(i)

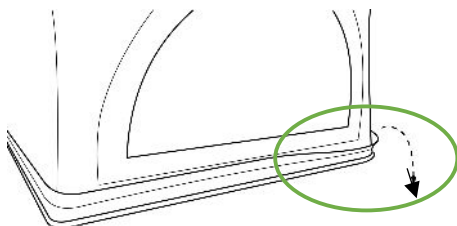


(ii)

Ouvrez complètement les fermetures éclair avant d'entrer dans la tente. Sans cela, vous risquez d'abimer celle-ci (ou le tissu) en mettant votre poids dessus lors de votre passage.

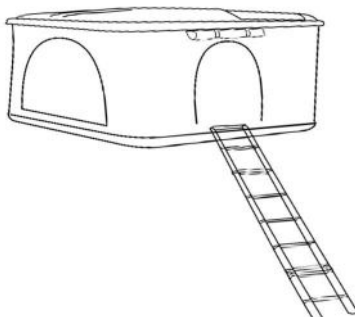


Attention : Pour éviter que la pluie ne s'infilte dans la tente, **abaissez la bande sur le bord inférieur de la toile.**



4. Installation de l'échelle :

Ajustez la hauteur de l'échelle et installez-la. Celle-ci doit être installée de manière à ne pas toucher la carrosserie du véhicule et ne pas endommager la tente de toit.



Fermeture de la tente

Pour la fermeture de la tente, vous pouvez procéder aux mêmes étapes que l'ouverture, en sens inverse.

A noter que l'échelle, ainsi que le matelas et les sacs de rangement fournis (Organiseur / vêtements) peuvent tous être installés à l'intérieur de la tente de toit avant de la refermer. Veillez à les positionner au centre, de manière à ce qu'ils n'entraient pas la fermeture de la tente.

Lorsque vous fermez la tente, pensez à rentrer à l'intérieur de celle-ci tous les tissus. Aucune partie de tissu ne doit ressortir de la coque fermée.

ENTRETIEN

N'utilisez pas de produits chimiques tels que diluant, eau de Javel et liquides acides pour nettoyer votre coque de tente et votre toile de tente.

Si vous avez dû fermer votre tente encore humide (Pluie, rosée du matin, ...), pensez à l'réouvrir dès que possible pour l'aérer et la faire sécher. En effet, une fois la tente fermée, les tissus et mousse de matelas ne peuvent pas sécher.

Important : vérifiez régulièrement les boulons qui fixent votre tente aux barres de toit de vos véhicules.

Bien que le gel coat préservant les UV dans la surface de la coque en fibre de verre soit robuste à la lumière du soleil, un cirage de la coque peut assurer une meilleure apparence.

Ne pas laver le matelas ni le tissu à haute température. Vous pouvez laver votre tente avec votre véhicule lorsqu'elle est fermée.

Si vous vous rendez compte qu'il est difficile d'ouvrir et de fermer votre coquille, vérifiez les écrous dans les entretoises à gaz (vérins a gaz facilitant l'ouverture).

GARANTIE

Les tentes Campermen ont une période de garantie de 2 ans.

En cas de défaut fonctionnel, survenu lors d'une utilisation normale, Campermen réparera ou remplacera (à notre discrétion) les pièces défectueuses pendant 2 ans à compter de la date d'achat. Les opérations de montage/démontage, l'utilisation et l'entretien appropriés sont de la responsabilité de l'utilisateur. Veuillez respecter strictement les consignes et indications du présent manuel.

Si un produit ou une pièce venait à être considéré comme mal installé, utilisé ou entretenu, ou dans le cas où les indications et consignes du manuel venaient à ne pas être respectés, Campermen ne saurait être tenu responsable et la garantie ne pourra être valablement sollicitée.

Le client ne peut pas bénéficier de la garantie dans les cas suivants (liste non exhaustive) :

- Cette garantie n'inclut pas les étuis de stockage de la tente, fournis pour la protection de la tente lors de sa livraison seulement.
- Si le produit est réparé ou modifié par le client.
- Usure résultant d'une utilisation normale.
- Changements esthétiques qui n'ont pas d'effet sur le fonctionnement général.
- Décoloration ou dommage des coquilles, de la toile ou de tout autre accessoire de la tente, due aux produits chimiques.
- Dommages dus au stockage, à une mauvaise utilisation, à une négligence et à des accidents.
- Dommages pouvant être causés par une mauvaise installation.

CONTACT

CAMPERMEN Tentes de toit et accessoires

Courriel : info@campermen.fr

Web : <https://www.campermen.fr>